



ДАТЧИКИ ДВИЖЕНИЯ ИНФРАКРАСНЫЕ

ПАСПОРТ

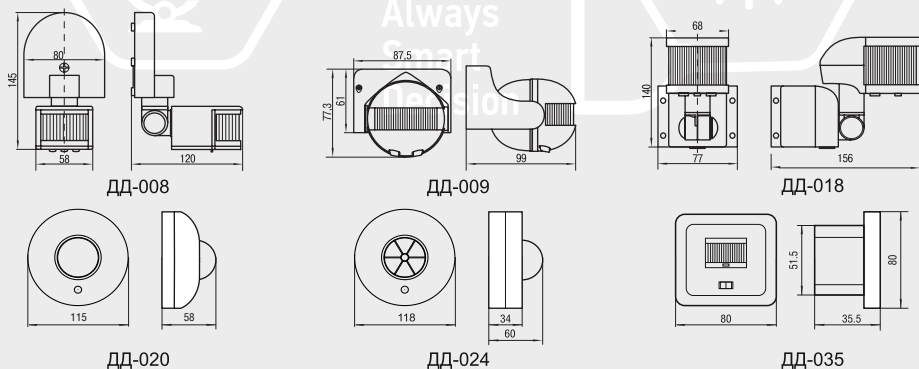
1. ОСНОВНЫЕ ХАРАКТЕРИСТИКИ

- 1.1. Датчики движения инфракрасные торговой марки ASD (далее датчики) предназначены для эксплуатации в однофазных сетях переменного тока напряжением 220-240В частотой 50Гц и по своим характеристикам соответствуют ГОСТ Р 51324.2.1.
- 1.2. Датчики предназначены для автоматического включения и выключения нагрузки в заданном интервале времени при появлении движущихся объектов в зоне обнаружения датчика в зависимости от уровня освещенности.
- 1.3. В качестве коммутирующего нагрузку элемента использовано электромеханическое реле.
- 1.4. Основная область применения датчиков: управление уличным и внутренним освещением, электроприборами, устройствами сигнализации.
- 1.5. Комплектность:
 - датчик движения - 1 шт;
 - саморезы - 2 шт;
 - паспорт - 1 шт;
 - упаковочная коробка - 1 шт.

2. ТЕХНИЧЕСКИЕ ХАРАКТЕРИСТИКИ

Таблица 1. Типоисполнения и основные характеристики

Исполнение Параметры	ДД-008-W/ ДД-008-B	ДД-009-W/ ДД-009-B	ДД-018-W/ ДД-018-B	ДД-020-B-W	ДД-024-W	ДД-035-W
Мощность, Вт	1200	1200	1200	800	1200	500
Рабочее напряжение, В	220-240	220-240	220-240	220-240	220-240	220-240
Угол обзора, °	180	180	270	360	360	160
Время задержки, сек-мин	10-7	10-7	10-7	10-7	10-7	10-7
Порог срабатывания, лк	3-2000	3-2000	3-2000	3-2000	3-2000	3-2000
Дальность действия, м	5-12	max 12	max 12	max 6	3-12	max 9
Скорость движения объекта, м/с	0.6-1.5	0.6-1.5	0.6-1.5	0.6-1.5	0.6-1.5	0.6-1.5
Высота установки, м	1.8-2.5	1.8-2.5	1.8-2.5	1.8-2.5	1.8-2.5	2.2-4.0
Способ установки	настенно-потолочный	настенно-потолочный	настенно-потолочный	угловой	настенно-потолочный	потолочный
Цвет	белый / черный	белый / черный	белый / черный	белый	белый	белый
Степень защиты	IP44	IP44	IP44	IP44	IP44	IP33



3. МОНТАЖ И ЭКСПЛУАТАЦИЯ

- 3.1. Монтаж и подключение должны осуществляться квалифицированным электриком.
- 3.2. При выборе места установки необходимо учитывать следующие факторы:
 - наибольшую чувствительность датчик имеет, когда движущийся объект перемещается перпендикулярно лучам зоны обнаружения.
 - если объект приближается по оси фронтального захвата, то его обнаружение произойдет позже.
 - при выборе места установки необходимо исключить из зоны обнаружения объекты, которые могут приводить к его ошибочным срабатываниям. Для этого необходимо избегать установки датчика вблизи зон температурного возмущения (кондиционер, центральное отопление) и вентиляторов.

4. ТРЕБОВАНИЯ ПО ТЕХНИКЕ БЕЗОПАСНОСТИ

- 4.1. По способу защиты от поражения электрическим током датчики соответствуют классу II по ГОСТ 12.2.007.0.
- 4.2. Питание датчиков должно осуществляться через защитное устройство (автоматический выключатель, предохранитель).
- 4.3. **Внимание!** Перед установкой, подключением и обслуживанием датчика питающая сеть должна быть обесточена. Несоответствие параметров питающей сети, а также мощности нагрузки требованиям настоящего руководства может привести к выходу датчика из строя и лишению гарантии.
- 4.4. Присоединение датчиков к поврежденной электропроводке запрещено. Регулярно проверяйте электрические соединения и целостность проводки.
- 4.5. При установке необходимо располагать датчики вдали от химически активных, горючих и легко воспламеняющихся веществ.

5. ТРАНСПОРТИРОВКА И ХРАНЕНИЕ

- 5.1. Транспортирование датчиков допускается любым видом крытого транспорта, обеспечивающим сохранность упакованных датчиков от механических повреждений, загрязнения и попадания влаги.
- 5.2. Хранение датчиков в части воздействия климатических факторов осуществляется по группе 2(С) ГОСТ 15150. Хранение датчиков осуществляется в упаковке изготовителя в помещениях с естественной вентиляцией при температуре окружающего воздуха от -45 до + 50°С и относительной влажности 60-70%.

6. ГАРАНТИЙНЫЕ ОБЯЗАТЕЛЬСТВА

- 6.1. Срок службы датчика движения - 5 лет, при условии соблюдения потребителем правил транспортировки, хранения и установки.
- 6.2. Гарантийный срок эксплуатации датчиков - 1 год со дня продажи, при условии соблюдения потребителями правил транспортировки и хранения.

7. СВИДЕТЕЛЬСТВО О ПРИЕМКЕ

- 7.1. Датчик движения соответствует требованиям ГОСТ Р 51324.2.1 и признан пригодным для эксплуатации.

Дата изготовления « » **26.08.2013** 20 г.

Штамп технического контроля изготовителя _____

Дата продажи « » _____ 20 г.

Штамп магазина _____

- 7.2 При обнаружении неисправностей в период гарантийных обязательств обращаться по адресу:
 Производитель: «АСД Корпорейшн Лимитед», Гонконг, Шеунг Ван, Вин Лок Стрит, 148
 Поставщик: ООО «АСД», 142171, Россия, г. Москва, ул. Железнодорожная, д. 32
 www.asd-electro.ru
 Страна-изготовитель: КНР